

Der Kia Sorento.

Preise / Daten



Movement that inspires

Kia Sorento 2.2 CRDi DCT AWD (142 kW/194 PS): Kraftstoffverbrauch kombiniert 6,6 l/100 km. CO₂-Emissionen kombiniert 174 g/km. CO₂-Klasse F.

Kia Sorento Ausstattungslinien

Vision

Ausstattungshighlights

- 2. Sitzreihe verschiebbar und umklappbar (60:40)
- 7 Airbags (2 Frontairbags, 2 Seitenairbags, 2 Vorhangairbags bis in den Fond reichend, 1 Mittlenairbag zwischen den Frontsitzen)
- 18-Zoll-Leichtmetallfelgen, nur für Diesel
- 19-Zoll-Leichtmetallfelgen, nur für Hybrid und Plug-in Hybrid
- Aktiver Totwinkelassistent mit Lenk- und Bremseingriff (Blind Spot Collision Avoidance Assist, BCA)^A
- All-Terrain Mode (bei AWD)
- Außenspiegel beheizbar, elektrisch einstell- und anklappbar
- Ausstiegsassistent (Safe Exit Assist, SEA)^A
- Autobahnassistent (Highway Driving Assist, HDA)^A
- Dachreling
- Dämmerungssensor
- Fernlichtassistent (HBA)^A
- Frontkollisionswarner 1.5 (Forward Collision Avoidance Assist, FCA)^A: Fahrzeuge, Fußgänger, Fahrradfahrer, inkl. Abbiegefunktion
- Geschwindigkeitsregelanlage, adaptiv, mit Stop&Go-Funktion (Smart Cruise Control, SCC with Stop&Go)^A
- Geschwindigkeitsregelanlage, navigationsbasiert (Navigation based Smart Cruise Control, NSCC)^A
- Insassenalarm sensorgesteuert (Rear Occupant Alert, ROA)^A
- Integriertes Digital-Kombiinstrument mit 10,6 cm (4,0 Zoll) Bildschirmdiagonale
- Intelligenter Geschwindigkeitsassistent (Intelligent Speed Limit Assist, ISLA)^A
- Kia-Kartennavigation mit 31,2 cm (12,3 Zoll) Bildschirmdiagonale, inkl. 6 kostenlosen „Over-the-Air“-Updates¹, 7-Jahre-Kia-Navigationskarten-Update², Digitaler Radioempfang DAB+, Apple CarPlay™ und Android Auto™ (kabellos)
- Klimaautomatik, 2 Zonen
- Lenkrad, beheizbar
- Müdigkeitswarner (Driver Attention Warning, DAW)^A
- Nebelscheinwerfer LED
- Online-Dienste Kia Connect³ mit Kia Live (u.a. Verkehrsinformationen in Echtzeit, Wettervorhersage, lokale Suche, Parkmöglichkeiten) sowie Möglichkeit zum Abrufen von Fahrzeuginformationen und Steuern von Fahrzeugfunktionen über die Kia Connect App
- Parksensoren vorn & hinten^A
- Querverkehrswarner hinten, inkl. Notbremsfunktion (Rear Cross-Traffic Collision-Avoidance Assist, RCCA)^A
- Rückfahrkamera (Rear View Monitor, RVM)^A
- Rückleuchten LED
- Sitzbezüge aus Stoff in Kombination mit hochwertiger Ledernachbildung, Farbe „Sage Green“, Dachhimmel Schwarz
- Sitzheizung vorn
- Smart-Key und Startknopf
- Spurhalteassistent mit visuellem/akustischem Warnsignal und korrigierendem Lenkeingriff (Lane Keeping Assist, LKA)^A
- Spurfolgeassistent (Lane Follow Assist, LFA)^A
- Tagfahrlicht LED
- Voll-LED-Frontscheinwerfer

ab

€ 53.690,00

Alle Preise sind unverbindliche Preisempfehlungen der Kia Deutschland GmbH.

^A Der Einsatz von Assistenz- oder Sicherheitssystemen entbindet nicht von der Pflicht zur ständigen Verkehrsbeobachtung und Fahrzeugkontrolle.

¹ Für Neufahrzeuge, die als Modelljahr 2022 ab Mai 2021 verkauft wurden und über eine OTA-fähige Navigationssoftware verfügen, bietet Kia pro Fahrzeug sechs kostenlose Aktualisierungen der Karten des Navigationssystems und der Software der Steuereinheit im sogenannten „Over-the-Air“-Verfahren („OTA-Updates“) an. Sobald die sechs kostenlosen OTA-Updates ausgeschöpft sind, kannst du kostenlose Aktualisierungen der Karten des Navigationssystems des Fahrzeugs und der Software der Steuereinheit bei einem autorisierten Kia-Händler im Rahmen der gültigen Bedingungen für das 7-Jahre-Kia-Navigationskarten-Update erhalten. Weitere Informationen sind beim Kia-Partner erhältlich.

² Insgesamt sechs Kartenupdates gemäß den jeweils gültigen Bedingungen zum Kia-Navigationskarten-Update.

³ Ein Service der Kia Connect GmbH. Informations- und Steuerungs-Dienst für deinen Kia; Smartphone mit iOS- oder Android-Betriebssystem und Mobilfunkvertrag mit Datenoption, durch den zusätzliche Kosten entstehen, erforderlich. Einzelheiten zu Funktionsweise und Nutzungsbedingungen sind beim Kia-Partner und auf kia.com zu finden.

Die Dienste stehen für eine Laufzeit von sieben Jahren nach Garantiebeginn kostenfrei zur Verfügung und können während der Laufzeit inhaltlichen Änderungen unterliegen.

Kia Sorento 2.2 CRDi DCT AWD (142 kW/194 PS): Kraftstoffverbrauch kombiniert 6,6 l/100 km. CO₂-Emissionen kombiniert 174 g/km. CO₂-Klasse F.

Kia Sorento Hybrid AWD/2WD (158 kW/215 PS): Kraftstoffverbrauch kombiniert 7,2/6,8 l/100 km. CO₂-Emissionen kombiniert 162/153 g/km. CO₂-Klasse F/E.

Kia Sorento Plug-in Hybrid (185 kW/252 PS): Kraftstoffverbrauch gewichtet kombiniert 1,6 l/100 km. Stromverbrauch gewichtet kombiniert 18,2 kWh/100 km. CO₂-Emissionen gewichtet kombiniert 37 g/km. CO₂-Klasse B.

Kraftstoffverbrauch bei entladener Batterie kombiniert 7,5 l/100 km. CO₂-Klasse bei entladener Batterie F.

Kia Sorento Ausstattungslinien

Spirit

Ausstattungshighlights
im Vergleich zu Vision

- 12 Lautsprecher, inkl. Subwoofer (i. V. m. Bose® Surround Sound System)
- 19-Zoll-Leichtmetallfelgen, nur für Diesel (für Hybrid und Plug-in Hybrid bereits Serie ab Vision)
- Ambientebeleuchtung (einstellbar)
- Autobahnassistent 2.0 (Highway Driving Assist, HDA II)^A
- Beifahrersitz elektrisch einstellbar
- Bose® Surround Sound System mit externer Endstufe
- Elektrische Heckklappe, sensorgesteuert
- Fahrersitz elektrisch einstellbar
- Fahrersitz mit elektrisch 2-fach einstellbarer Lendenwirbelstütze
- Frontkollisionswarner 2.0 mit Quer- und Gegenverkehrerkennung sowie Ausweichfunktion (Forward Collision Avoidance Assist, Junction Turning and Crossing, Direct and Lane-Change Oncoming, Evasive Steering – FCA-JX/LO/LS/ES)^A
- Induktive Ladestation für Smartphones⁴
- Integriertes Digital-Kombiinstrument mit 31,2 cm (12,3 Zoll) Bildschirmdiagonale, gewölbt
- Lederausstattung „Nero“: Sitzkontaktflächen Leder in Kombination mit hochwertiger Ledernachbildung, Farbe Schwarz, Dachhimmel Grau
- Privacy-Verglasung (dunkel getönte Scheiben ab B-Säule)
- Sitzheizung hinten (äußere Sitze der 2. Sitzreihe)
- Sonnenschutzrollos in den hinteren Türen

ab
€ 58.690,00

Plug & Ride

Ausstattungshighlights
im Vergleich zu Spirit

- Aktiver Totwinkelassistent mit Monitoranzeige (Blind Spot View Monitor, BVM)^A
- Auspark-Kollisionsvermeidungsassistent (Parking Collision Avoidance Assist, PCA)^A
- Beifahrersitz mit elektrisch 2-fach einstellbarer Lendenwirbelstütze
- Fahrersitz mit elektrisch 4-fach einstellbarer Lendenwirbelstütze
- Fahrersitz mit verstellbarer Beinauflage
- Memory-Funktion Fahrersitz und Lenkrad
- Panorama-Glasdach
- Parksensoren vorn, hinten und seitlich (Parking Distance Warning, PDW)^A
- Rundumsichtkamera (Surround View Monitor, SVM)^A
- Sitzventilation vorn

ab
€ 62.890,00

Platinum

Ausstattungshighlights
im Vergleich zu Spirit

- 2 zusätzliche Seitenairbags hinten
- 20-Zoll-Leichtmetallfelgen, nur für Diesel
- Aktiver Totwinkelassistent mit Monitoranzeige (Blind Spot View Monitor, BVM)^A
- Aluminium-Sportpedale
- Auspark-Kollisionsvermeidungsassistent (Parking Collision Avoidance Assist, PCA)^A
- Beifahrersitz mit elektrisch 2-fach einstellbarer Lendenwirbelstütze
- Fahrersitz mit elektrisch 4-fach einstellbarer Lendenwirbelstütze
- Fahrersitz mit verstellbarer Beinauflage
- Fingerabdruck-Erkennung
- Head-up-Display (HUD) mit Projektion von Fahrinformationen auf die Frontscheibe
- Lederausstattung „Nappa“: Sitzkontaktflächen Nappa-Leder, Farbe Schwarz, Dachhimmel Schwarz
- Memory-Funktion Fahrersitz und Lenkrad
- Parksensoren vorn, hinten und seitlich (Parking Distance Warning, PDW)^A
- Remote Parkassistent (Remote Smart Parking Assist, RSPA)^A
- Rundumsichtkamera (Surround View Monitor, SVM)^A
- Sitzventilation vorn

ab
€ 64.190,00

Alle Preise sind unverbindliche Preisempfehlungen der Kia Deutschland GmbH.

^A Der Einsatz von Assistenz- oder Sicherheitssystemen entbindet nicht von der Pflicht zur ständigen Verkehrsbeobachtung und Fahrzeugkontrolle.

⁴ Nur mit kompatiblen Geräten. Weitere Informationen sind beim Kia-Partner erhältlich.

Preise

Diesel/Hybrid

Motor	Getriebe	Leistung kW (PS)	Antrieb	Kraftstoffverbrauch (l/100 km) ⁵	CO ₂ -Emissionen (g/km) ⁵	CO ₂ -Klasse	Ausstattung	EUR exkl. MwSt. ⁶	EUR inkl. 19% MwSt. ⁶
2.2 CRDi Diesel	DCT8	142 (194)	AWD	6,6	174	F	Vision	46.378,15	55.190,00
							Spirit	50.579,83	60.190,00
							Platinum	53.941,18	64.190,00
1.6 T-GDI Hybrid	Automatik (6 Stufen)	158 (215)	2WD	6,8	153	E	Vision	45.117,65	53.690,00
							Spirit	49.319,33	58.690,00
							Platinum	53.941,18	64.190,00
			AWD	7,2	162	F	Vision	46.798,32	55.690,00
							Spirit	51.000,00	60.690,00
							Platinum	53.941,18	64.190,00

Plug-in Hybrid

Motor	Getriebe	Leistung kW (PS)	Antrieb	Kraftstoffverbrauch (l/100 km) ⁷	Stromverbrauch (kWh/100 km) ⁸	CO ₂ -Emissionen (g/km) ⁹	CO ₂ -Klasse ¹⁰	Ausstattung	EUR exkl. MwSt. ⁶	EUR inkl. 19% MwSt. ⁶
1.6 T-GDI Plug-in Hybrid	Automatik (6 Stufen)	185 (252)	AWD	1,6/7,5	18,2	37	B/F	Vision	50.117,65	59.640,00
								Spirit	54.319,33	64.640,00
								Plug&Ride	52.848,74	62.890,00
								Platinum	57.260,50	68.140,00

⁵ Kraftstoffverbrauch kombiniert in l/100 km bzw. CO₂-Emissionen kombiniert in g/km.

⁶ Unverbindliche Preisempfehlung der Kia Deutschland GmbH.

⁷ Kraftstoffverbrauch gewichtet kombiniert in l/100 km bzw. Kraftstoffverbrauch bei entladener Batterie kombiniert in l/100 km.

⁸ Stromverbrauch gewichtet kombiniert in kWh/100 km.

⁹ CO₂-Emissionen gewichtet kombiniert in g/km.

¹⁰ CO₂-Klasse bzw. CO₂-Klasse bei entladener Batterie.

Die angegebenen Werte wurden nach dem vorgeschriebenen Messverfahren ermittelt.

Ausstattung

	Vision	Spirit	Plug & Ride	Platinum
--	--------	--------	-------------	----------

Sicherheitsausstattung

	Vision	Spirit	Plug & Ride	Platinum
2 zusätzliche Seitenairbags hinten	-	-	-	●
7 Airbags (2 Frontairbags, 2 Seitenairbags, 2 Vorhangairbags bis in den Fond reichend, 1 Mittlenairbag zwischen den Frontsitzen)	●	●	●	●
Aktives Bremslicht (Emergency Stop Signal, ESS)	●	●	●	●
Aktiver Totwinkelassistent mit Lenk- und Bremseingriff (Blind Spot Collision Avoidance Assist, BCA) ^A	●	●	●	●
Aktiver Totwinkelassistent mit Monitoranzeige (Blind Spot View Monitor, BVM) ^A	-	P1	●	●
Antiblockiersystem (ABS) mit elektronischer Bremskraftverteilung	●	●	●	●
Auspark-Kollisionsvermeidungsassistent (Parking Collision Avoidance Assist, PCA) ^A	-	P1	●	●
Ausstiegsassistent (Safe Exit Assist, SEA) ^A	●	●	●	●
Autobahnassistent (Highway Driving Assist, HDA) ^A	●	-	-	-
Autobahnassistent 2.0 (Highway Driving Assist, HDA II) ^A	-	●	●	●
Beifahrerairbag abschaltbar	●	●	●	●
Bergabfahrhilfe (Downhill Brake Control, DBC)	●	●	●	●
Berganfahrhilfe (Hill-Start Assist Control, HAC)	●	●	●	●
Elektronisches Stabilitätsprogramm (ESC) mit Traktionskontrolle (TCS) und Spannungstabilisierungsassistent (TSA)	●	●	●	●
Frontkollisionswarner 1.5 (Forward Collision Avoidance Assist, FCA) ^A : Fahrzeuge, Fußgänger, Fahrradfahrer, inkl. Abbiegefunktion	●	-	-	-
Frontkollisionswarner 2.0 mit Quer- und Gegenverkehrerkennung sowie Ausweichfunktion (Forward Collision-Avoidance Assist, Junction Turning and Crossing, Direct and Lane-Change Oncoming, Evasive Steering – FCA-JX/LO/LS/ES) ^A	-	●	●	●
Gegenlenkunterstützung (Vehicle Stability Management, VSM)	●	●	●	●
Insassenalarm sensorgesteuert (Rear Occupant Alert, ROA) ^A	●	●	●	●
Intelligenter Geschwindigkeitsassistent (Intelligent Speed Limit Assist, ISLA) ^A	●	●	●	●
ISOFIX-Halterung (2. Sitzreihe: zwei Stück, bei optionaler 3. Sitzreihe: 4 Stück insgesamt)	●	●	●	●
Kindersicherung	●	●	●	●
Müdigkeitswarner (Driver Attention Warning, DAW) ^A	●	●	●	●
Multikollisionsbremse (Multi Collision Braking, MCB) ^A	●	●	●	●
Notruf-Service e-Call	●	●	●	●

● = Serienausstattung / - = nicht verfügbar / P = Paket (siehe Sonderausstattungen auf Seite 7)

^A Der Einsatz von Assistenz- oder Sicherheitssystemen entbindet nicht von der Pflicht zur ständigen Verkehrsbeobachtung und Fahrzeugkontrolle.

Ausstattung

Vision	Spirit	Plug & Ride	Platinum
--------	--------	-------------	----------

Sicherheitsausstattung

Querverkehrwarner hinten, inkl. Notbremsfunktion (Rear Cross-Traffic Collision-Avoidance Assist, RCCA) [^]	●	●	●	●
Reifendruckkontrollsystem (TPMS)	●	●	●	●
Spurhalteassistent mit visuellem/akustischem Warnsignal und korrigierendem Lenkeingriff (Lane Keeping Assist, LKA) [^]	●	●	●	●
Spurfolgeassistent (Lane Follow Assist, LFA) [^]	●	●	●	●
Virtuelles Motorsoundsystem (Virtual Engine Sound System, VESS) [^] zum Fußgängerschutz, nur Plug-in Hybrid	●	●	●	●
Wegfahrsperre	●	●	●	●

Antrieb/Fahrwerk

Diesel

18-Zoll-Leichtmetallfelgen	●	-	-	-
19-Zoll-Leichtmetallfelgen	-	●	-	-
20-Zoll-Leichtmetallfelgen	-	-	-	●

Hybrid

19-Zoll-Leichtmetallfelgen	●	●	-	●
----------------------------	---	---	---	---

Plug-in Hybrid

19-Zoll-Leichtmetallfelgen	●	●	●	●
----------------------------	---	---	---	---

All-Terrain Mode (bei AWD)	●	●	●	●
Drive Mode Select (Auswahl verschiedener Fahrmodi)	●	●	●	●
EcoDynamics (Start-Stopp-System ISG), nur Diesel	●	●	●	●
Energie-Regenerationssystem (Alternator Management System, AMS)	●	●	●	●
Niveauregulierung hinten	-	●	●	●
Notrad, nur Plug-in Hybrid	●	●	●	●
Reifenreparaturset, nur Diesel und Hybrid	●	●	●	●

Außenausstattung

Außenspiegel in Wagenfarbe	●	●	●	●
Außenspiegel mit integrierten Blinkleuchten	●	●	●	●
Dachreling	●	●	●	●
Frontgrill Klavierlackschwarz	●	●	●	●
Privacy-Verglasung (dunkel getönte Scheiben ab B-Säule)	-	●	●	●
Solarglas (Frontscheibe und Seitenscheiben vorn)	-	●	●	●
Türgriffe mit Satinchrom	●	●	●	●
Unterfahrschutz vorn und hinten	●	●	●	●

Innenausstattung

Aluminium-Sportpedale	-	-	-	●
Ambientebeleuchtung (einstellbar)	-	●	●	●
Fußmattenset	●	●	●	●
Gangwahl-Drehschalter	●	●	●	●
Getränkehalter vorn	●	●	●	●
Innenraumelemente mit Ion Plating-Design	●	●	●	●
LED-Innenraumbeleuchtung	●	●	●	●
Lenkrad in hochwertiger Ledernachbildung	●	●	●	●
Lenkrad beheizbar	●	●	●	●
Lenkrad höhen-/tiefenverstellbar, elektrisch	-	-	●	●
Sonnenschutzrollos in den hinteren Türen	-	●	-	●

Sitze

2. Sitzreihe mit 2 einzelnen Komfortsitzen, verschiebbar und umklappbar, je mit Armlehne, Durchgang in der Mitte (Entfall Mittelsitz der 2. Sitzreihe), nur für Diesel und Plug-in Hybrid	-	-	-	P5
2. Sitzreihe verschiebbar und umklappbar (60:40), nicht in Verbindung mit P5	●	●	●	●
3. Sitzreihe mit 2 einzeln umklappbaren Sitzen (50:50)	-	P4	P4	P4/P5

● = Serienausstattung / - = nicht verfügbar / P = Paket (siehe Sonderausstattungen auf Seite 7)

[^] Der Einsatz von Assistenz- oder Sicherheitssystemen entbindet nicht von der Pflicht zur ständigen Verkehrsbeobachtung und Fahrzeugkontrolle.

Ausstattung

	Vision	Spirit	Plug & Ride	Platinum
Sitze				
Beifahrersitz elektrisch einstellbar	-	●	●	●
Beifahrersitz höhenverstellbar	-	●	●	●
Beifahrersitz mit elektrisch 2-fach einstellbarer Lendenwirbelstütze	-	-	●	●
Beifahrersitz mit seitlichem Bedienfeld für Fondpassagiere	-	P4	P4	P4/P5
Fahrersitz höhenverstellbar	●	●	●	●
Fahrersitz elektrisch einstellbar	-	●	●	●
Fahrersitz mit elektrisch 2-fach einstellbarer Lendenwirbelstütze	-	●	-	-
Fahrersitz mit elektrisch 4-fach einstellbarer Lendenwirbelstütze	-	-	●	●
Fahrersitz mit verstellbarer Beinauflage	-	-	●	●
Lederausstattung „Nero“: Sitzkontaktflächen Leder in Kombination mit hochwertiger Ledernachbildung, Farbe Schwarz, Dachhimmel Grau	-	●	●	-
Lederausstattung „Nappa“: Sitzkontaktflächen Nappa-Leder, Farbe Schwarz, Dachhimmel Schwarz	-	-	-	●
Memory-Funktion für Fahrersitz und Lenkrad	-	-	●	●
Mittelarmlehne vorn mit Staufach	●	●	●	●
Mittelarmlehne hinten mit Getränkehalter (entfällt beim 6-Sitzer-Paket)	●	●	●	●
Premium-Relaxation-Vordersitze, inkl. Fahrersitz mit „Ergo Motion“-Massagefunktion (7-fach Air-Cell-Technologie) sowie einstellbare Wangen der Sitzlehne	-	-	-	P3
Sitzbezüge aus Stoff in Kombination mit hochwertiger Ledernachbildung, Farbe „Sage Green“, Dachhimmel Schwarz	●	-	-	-
Sitzheizung vorn	●	●	●	●
Sitzheizung hinten (äußere Sitze der 2. Sitzreihe)	-	●	●	●
Sitzventilation vorn	-	-	●	●

Audio/Navigation

6 Lautsprecher	●	-	-	-
12 Lautsprecher, inkl. Subwoofer (i. V.m. Bose® Surround Sound System)	-	●	●	●
Bluetooth® Freisprecheinrichtung ⁴	●	●	●	●
Bose® Surround Sound System mit externer Endstufe	-	●	●	●
Kia-Kartennavigation mit 31,2 cm (12,3 Zoll) Bildschirmdiagonale, inkl. 6 kostenlosen „Over-the-Air“-Updates ¹ , 7-Jahre-Kia-Navigationskarten-Update ² , Digitaler Radioempfang DAB+, Apple CarPlay™ und Android Auto™ (kabellos)	●	●	●	●
Multifunktionslenkrad	●	●	●	●
Online-Dienste Kia Connect ³ mit Kia Live (u.a. Verkehrsinformationen in Echtzeit, Warnung vor Gefahrenstellen, Wettervorhersage, Lokale Suche, Parkmöglichkeiten) sowie Möglichkeit zum Abrufen von Fahrzeuginformationen und Steuern von Fahrzeugfunktionen über die Kia Connect App	●	●	●	●
Sprachverstärker über die Lautsprecher (Driver Talk)	-	●	●	●
USB-Anschluss vorn (1 Ladeanschluss, 1 Media-Anschluss mit Ladefunktion) ⁴	●	●	●	●
USB-Anschluss hinten (2 Ladeanschlüsse, jeweils in Sitzlehne der 1. Sitzreihe) ⁴	●	●	●	●
USB-Anschluss 3. Sitzreihe (2 Ladeanschlüsse) ⁴	-	P4	P4	P4/P5

Funktions-/Komfortausstattung

Außenspiegel beheizbar, elektrisch einstell- und anklappbar	●	●	●	●
Dämmerungssensor	●	●	●	●
Digital Key 2.0 (Verwenden des eigenen Smartphones als Fahrzeugschlüssel) ⁴	-	-	-	P3
Elektrische Fensterheber vorn und hinten mit Impulsfunktion an allen Türen	●	●	●	●
Elektrische Heckklappe, sensorgesteuert	-	●	●	●
Elektronische Parkbremse (EPB)	●	●	●	●
Fernlichtassistent (HBA) ^A	●	●	●	●
Fingerabdruck-Erkennung	-	-	-	●
Geschwindigkeitsregelanlage, adaptiv, mit Stop&Go-Funktion (Smart Cruise Control, SCC with Stop&Go) ^A	●	●	●	●
Geschwindigkeitsregelanlage, navigationsbasiert (Navigation based Smart Cruise Control, NSCC) ^A	●	●	●	●
Head-up-Display (HUD) mit Projektion von Fahrinformationen auf die Frontscheibe	-	-	-	●
Induktive Ladestation (für Smartphones) ⁴	-	●	●	●

● = Serienausstattung / - = nicht verfügbar / P = Paket (siehe Sonderausstattungen auf Seite 7)

^A Der Einsatz von Assistenz- oder Sicherheitssystemen entbindet nicht von der Pflicht zur ständigen Verkehrsbeobachtung und Fahrzeugkontrolle.

¹ Für Neufahrzeuge, die als Modelljahr 2022 ab Mai 2021 verkauft wurden und über eine OTA-fähige Navigationssoftware verfügen, bietet Kia pro Fahrzeug sechs kostenlose Aktualisierungen der Karten des Navigationssystems und der Software der Steuereinheit im sogenannten „Over-the-Air“-Verfahren („OTA-Updates“) an. Sobald die sechs kostenlosen OTA-Updates ausgeschöpft sind, kannst du kostenlose Aktualisierungen der Karten des Navigationssystems des Fahrzeugs und der Software der Steuereinheit bei einem autorisierten Kia-Händler im Rahmen der gültigen Bedingungen für das 7-Jahre-Kia-Navigationskarten-Update erhalten. Weitere Informationen sind beim Kia-Partner erhältlich.

² Insgesamt sechs Kartenupdates gemäß den jeweils gültigen Bedingungen zum Kia-Navigationskarten-Update.

³ Ein Service der Kia Connect GmbH. Informations- und Steuerungs-Dienst für deinen Kia; Smartphone mit iOS- oder Android-Betriebssystem und Mobilfunkvertrag mit Datenoption, durch den zusätzliche Kosten entstehen, erforderlich. Einzelheiten zu Funktionsweise und Nutzungsbedingungen sind beim Kia-Partner und auf kia.com zu finden.

Die Dienste stehen für eine Laufzeit von sieben Jahren nach Garantiebeginn kostenfrei zur Verfügung und können während der Laufzeit inhaltlichen Änderungen unterliegen.

⁴ Nur mit kompatiblen Geräten. Weitere Informationen sind beim Kia-Partner erhältlich.

Ausstattung

	Vision	Spirit	Plug & Ride	Platinum
Funktions-/Komfortausstattung				
Innenrückspiegel selbstabblendend (elektrochromatisch)	●	●	●	●
Innenrückspiegel selbstabblendend (digital)	-	-	-	P3
Integriertes Digital-Kombiinstrument mit 10,6 cm (4,0 Zoll) Bildschirmdiagonale	●	-	-	-
Integriertes Digital-Kombiinstrument mit 31,2 cm (12,3 Zoll) Bildschirmdiagonale, gewölbt	-	●	●	●
Klimaautomatik, 2 Zonen	●	●	●	●
LED-Nebelscheinwerfer	●	●	●	●
LED-Rückleuchten	●	●	●	●
LED-Tagfahrlicht	●	●	●	●
Panoramadach mit elektrischem Glasschiebedach (ausstellbar)	-	P2	●	P2
Parksensoren vorn und hinten (Parking Distance Warning, PDW) ^A	●	●	●	●
Parksensoren vorn, hinten und seitlich (Parking Distance Warning, PDW) ^A	-	P1	●	●
Regensensor	●	●	●	●
Remote Parkassistent (Remote Smart Parking Assist, RSPA) ^A	-	-	-	●
Rückfahrkamera (Rear View Monitor, RVM) ^A	●	●	●	●
Rundumsichtkamera (Surround View Monitor, SVM) ^A	-	P1	●	●
Schaltwippen am Lenkrad	●	●	●	●
Smart-Key und Startknopf	●	●	●	●
Voll-LED-Frontscheinwerfer	●	●	●	●

Sonderausstattung (alle Preise in Euro, UVP)

P1 – DriveWise: Aktiver Totwinkelassistent mit Monitoranzeige (Blind Spot View Monitor, BVM) ^A , Rundumsichtkamera (Surround View Monitor, SVM) ^A , Parking Collision Avoidance Assist (PCA) ^A , Parksensoren seitlich (Parking Distance Warning, PDW) ^A	-	890,00	●	●
P2 – Panoramadach (für Spirit: nur in Verbindung mit DriveWise-Paket): Panorama-Glasdach	-	990,00	●	990,00
P3 – Premium: Premium-Relaxation Vordersitze, inkl. Fahrersitz mit „Ergo Motion“-Massagefunktion (7-fach Air-Cell-Technologie) sowie einstellbare Wangen der Sitzlehne; Innenrückspiegel selbstabblendend, digital; Digital Key 2.0 (Verwenden des eigenen Smartphones als Fahrzeugschlüssel) ^A	-	-	-	1.490,00
P4 – Dritte Sitzreihe: Dritte Sitzreihe mit zwei einzeln umklappbaren Sitzen (50:50), inkl. Klimasteuerung und zusätzlichen 2 USB-Ladepunkten; ISOFIX-Halterung für beide Sitze in der dritten Sitzreihe	-	990,00	-	-
P5 – 6-Sitzer (nur in Verbindung mit Diesel und Plug-in Hybrid): Dritte Sitzreihe mit 2 einzeln umklappbaren Sitzen (50:50), inkl. Klimasteuerung und zusätzlichen 2 USB-Ladepunkten, ISOFIX für beide Sitze in der dritten Sitzreihe sowie zweite Sitzreihe mit zwei Premium-Sesseln „Captain Chairs“ und einem Durchgang mittig (Entfall Mittelsitz der zweiten Sitzreihe)	-	-	-	990,00
Anhängerkupplung¹¹, abnehmbar, inkl. Einbau (nur für Diesel)	-	980,00	-	-
Kofferraum-/Heckprojektoren¹¹ LED-Kofferraum-/Heckausleuchtung, eingelassen in der Heckklappenverkleidung, inkl. Einbau	-	165,00	-	-
Standheizung¹¹, mit Funkfernbedienung, inkl. Einbau (nur für Diesel)	-	2.450,00	-	-

Außenfarben (nur eine Farbe wählbar, alle Preise in Euro, UVP)

Schneeweiß (UD)	0,00
Seidensilber Metallic (4SS)	790,00
Stahlgrau Metallic (KLG)	790,00
Auroraschwarz Metallic (ABP)	790,00
Gravity Blau Metallic (B4U)	790,00
Mineralblau Metallic (M4B)	790,00
Interstellargrau Metallic (AGT)	790,00
Cityscape Grün Metallic (CGE)	790,00
Volcanic Sand Metallic (BN4)	790,00
Snow White Pearl (SWP)	- 990,00

● = Serienausstattung / - = nicht verfügbar / P = Paket (siehe Sonderausstattungen auf Seite 7)

^A Der Einsatz von Assistenz- oder Sicherheitssystemen entbindet nicht von der Pflicht zur ständigen Verkehrsbeobachtung und Fahrzeugkontrolle.

⁴ Nur mit kompatiblen Geräten. Weitere Informationen sind beim Kia-Partner erhältlich.

¹¹ Abweichende Garantielaufzeit. Weitere Informationen sind beim Kia-Partner erhältlich.

Außenfarben und Felgen

Du kannst zwischen zehn individuellen Außenlackierungen wählen.



Schneeweiß (UD)



Seidensilber Metallic (4SS)



Stahlgrau Metallic (KLG)



Interstellargrau Metallic (AGT)



Gravity Blau Metallic (B4U)



Mineralblau Metallic (M4B)



Cityscape Grün Metallic (CGE)



Volcanic Sand Metallic (BN4)



Auroraschwarz Metallic (ABP)



Snow White Pearl (SWP)

Bei einigen unserer modernen Metallicfarben werden bewusst unterschiedliche Farbpigmente verwendet. Dadurch können unter bestimmten Lichtverhältnissen, z. B. direktes Sonnenlicht, attraktive Farbeffekte erzielt werden. Zum Teil kann die Farbe changieren, z. B. von Schwarz zu Dunkelblau. Bei den hier abgebildeten Farbdarstellungen kann es aufgrund der Drucktechnik zu Abweichungen zu den Originalfarben kommen. Weitere Informationen zu den Farbeffekten und Grundfarben erhältst du bei deinem Kia-Partner. Metalliclackierungen sind aufpreispflichtig.



18-Zoll-Leichtmetallfelgen
(für Vision Diesel)



19-Zoll-Leichtmetallfelgen
(für Hybrid und Plug-in Hybrid
sowie Spirit Diesel)



20-Zoll-Leichtmetallfelgen
(für Platinum Diesel)

Assistenzsysteme

Mit einem breiten Spektrum an aktiven Sicherheitssystemen^A unterstützt dich der Kia Sorento dabei, in Gefahrensituationen schnell und angemessen zu reagieren.

Autobahnassistent 2.0^{A+}

Der Autobahnassistent 2.0 (Highway Driving Assist, HDA) unterstützt dich bei der Autobahn-Fahrt. Wenn du den Blinker setzt, hilft er dir, in die entsprechende Spur zu lenken. Wenn dir jemand zu dicht auffährt, wird der HDA 2.0 dich ein Stück weiter vorfahren, um einen sicheren Abstand wiederherzustellen.

Aktiver Totwinkelassistent mit Lenk- und Bremsengriff^A

Wenn du die Fahrspur wechseln möchtest, sich im toten Winkel aber ein Fahrzeug befindet, macht dich der aktive Totwinkelassistent mit Lenk- und Bremsengriff (Blind Spot Collision Avoidance Assist, BCA) durch Warnsymbole im Außenspiegel und im Head-up-Display⁺ darauf aufmerksam. Solltest du trotzdem versuchen, die Spur zu wechseln, erfolgt zur Vermeidung einer Kollision automatisch ein Lenk- und Bremsengriff. Gleichzeitig ertönt ein Warnsignal und die Warnhinweise beginnen zu blinken.

Frontkollisionswarner 2.0^{A+}

Der Frontkollisionswarner 2.0 mit Quer- und Gegenverkehrerkennung sowie Ausweichfunktion (Forward CollisionAvoidance Assist, Junction Turning and Crossing, Direct and Lane-Change Oncoming, Evasive Steering – FCA-JX/LO/LS/ES) registriert beim Überqueren von Kreuzungen Fahrzeuge, die sich von rechts oder links nähern, beugt Kollisionen mit vorausfahrenden oder entgegenkommenden Fahrzeugen in der benachbarten Spur vor und führt falls nötig auch ein Ausweichmanöver durch, um eine Kollision zu vermeiden.

Aktiver Totwinkelassistent mit Monitoranzeige^{A+}

Der aktive Totwinkelassistent mit Monitoranzeige (Blind-Spot View Monitor, BVM) gibt dir mithilfe der Seitenkameras und des digitalen Kombiinstrumentes Einblick in die toten Winkel. Setzt du den linken Blinker, erscheint das Bild der linken Kamera im Instrumentendisplay, blinkst du rechts, das der rechten Kamera.

Auspark-Kollisionsvermeidungsassistent^{A+}

Zusätzliche Sicherheit beim Parken oder langsamem Manövrieren: Der Auspark-Kollisionsvermeidungsassistent (Parking CollisionAvoidance Assist, PCA) registriert mit Unterstützung der Rückfahrkamera sowie der Parksensoren, ob sich Fußgänger oder Hindernisse nahe dem Fahrzeug befinden. Bei Kollisionsgefahr macht dich das System durch akustische und optische Warnungen darauf aufmerksam und aktiviert zugleich die Bremsen.

Intelligenter Geschwindigkeitsassistent^A

Der serienmäßige intelligente Geschwindigkeitsregelassistent (Intelligent Speed Limit Assist, ISLA) erkennt ein ausgeschildertes Tempolimit per Kamera, zeigt es in der Instrumenteneinheit und auf dem Navigationsbildschirm an und bietet zudem die Möglichkeit, es automatisch in die Geschwindigkeitsregelanlage zu übernehmen (ohne Abbildung).

Geschwindigkeitsregelanlage, navigationsbasiert^A

Mithilfe von Kamera und Radar hält der Kia Sorento dank NSCC (Navigation based Smart Cruise Control) deine vorgegebene Geschwindigkeit und den Sicherheitsabstand zwischen dir und dem vorausfahrenden Fahrzeug ganz von allein. Und das bis zum Stillstand mit Wiederanfahrfunktion. Die intelligente Steuerung passt zudem das Tempo nicht nur navigationsbasiert an den Streckenverlauf und die gültigen Tempolimits an, es lernt auch deinen Fahrstil.

^A Der Einsatz von Assistenz- und Sicherheitssystemen entbindet nicht von der Pflicht zur ständigen Verkehrsbeobachtung und Fahrzeugkontrolle.

⁺ Je nach gewählter Ausstattungslinie teilweise nicht verfügbar, gegen Aufpreis erhältlich oder serienmäßig.

Innenraumvarianten

Das elegante und stilvolle Interieur des Kia Sorento wird dich überzeugen. Neu ist das serienmäßige Interieur mit Sitzen in einer Kombination aus Stoff und hochwertiger Ledernachbildung in „Sage Green“. Darüber hinaus bietet das Ausstattungsspektrum zwei verschiedene Ledervarianten: in Schwarz sowie in Schwarz mit Sitzkontaktflächen in schwarzem Nappa-Leder.



Integriertes Digital-Kombiinstrument mit 31,2 cm (12,3 Zoll) Bildschirmdiagonale, gewölbt (ab Spirit)



Sitzbezüge aus Stoff in Kombination mit hochwertiger Ledernachbildung, Farbe „Sage Green“, Dachhimmel Schwarz (Vision)



Lederausstattung „Nero“: Sitzkontaktflächen Leder in Kombination mit hochwertiger Ledernachbildung, Farbe Schwarz, Dachhimmel Grau (Spirit, Plug&Ride)



Lederausstattung „Nappa“: Sitzkontaktflächen Nappa-Leder, Farbe Schwarz, Dachhimmel Schwarz (Platinum)

Technische Daten

Motor	1.6 T-GDI Plug-in Hybrid AWD	1.6 T-GDI Hybrid 2WD	1.6 T-GDI Hybrid AWD	2.2 CRDi AWD
Getriebe	Automatik (6 Stufen)	Automatik (6 Stufen)		Doppelkupplungsgetriebe (8 Stufen)

Verbrauch und Emissionen gemäß WLTP¹²

Kraftstoffverbrauch Innenstadt (l/100 km):	–	7,3	6,6	8,8
Kraftstoffverbrauch Stadtrand (l/100 km):	–	5,0	6,3	6,7
Kraftstoffverbrauch Landstraße (l/100 km):	–	5,7	6,2	5,7
Kraftstoffverbrauch Autobahn (l/100 km):	–	8,5	8,6	6,7
Kraftstoffverbrauch kombiniert (l/100 km):	–	6,8	7,2	6,6
CO ₂ -Emissionen kombiniert (g/km):	–	153	162	174
CO ₂ -Klasse:	B	E	F	
Kraftstoffverbrauch gewichtet kombiniert (l/100 km):	1,6	–		
Stromverbrauch gewichtet kombiniert (kWh/100 km):	18,2	–		
CO ₂ -Emissionen gewichtet kombiniert (g/km):	37	–		
Kraftstoffverbrauch bei entladener Batterie kombiniert (l/100 km):	7,5	–		
CO ₂ -Emissionen bei entladener Batterie kombiniert (g/km):	170	–		
CO ₂ -Klasse bei entladener Batterie:	F	–		

Motordaten

Anzahl Zylinder und Anordnung:	4 in Reihe, quer		
Verdichtungsverhältnis:	10,5:1	16:1	
Anzahl der Ventile pro Zylinder:	4		
Bohrung x Hub (in mm):	75,6 x 89	83,0 x 99,4	
Hubraum (cm ³):	1.598	2.151	
Max. Leistung (kW/PS bei min ⁻¹):	118 (160)/5.500	142 (194)/3.800	
Max. Drehmoment (Nm bei min ⁻¹):	265 bei 1.500–3.500	440 bei 1.750–2.750	
Kraftstoffart:	Benzin		Diesel
Tankvolumen (ca. Füllmenge in Liter):	47	67	
Volumen SCR-Additiv (ca. Füllmenge in Liter):	–		14
Motoraufladung:	Turbolader		
Einspritzung:	Direkteinspritzung		
Zündanlage:	Distributorless (Plug Top Coil Type)		
Abgasreinigung:	Geregelter 3-Wege-Katalysator + Ottopartikelfilter (OPF)		Dieselpartikelfilter, NOx-Speicherkatalysator, selektive katalytische Reduktion (SCR)
Schadstoffklasse:	Euro 6e		

Elektromotor

Typ:	Permanentmagnet-Synchronmaschine		–
Max. Leistung (kW/PS bei min ⁻¹):	66.9/91 bei 2.100–3.300	44.2/60.1 bei 1.600–2.000	–
Max. Drehmoment (Nm bei min ⁻¹):	304/0–2.100	264/0–1.600	–
Batterietyp:	Lithium-Ion-Polymer		–
Batterieleistung (Volt/Ah):	360/38	270/6	–
Batterieenergiegehalt in kWh:	13,8	1,49	–
Batteriegewicht in kg:	146	40	–
Ladedauer 15 auf 95% an einer Ladestation mit mindestens 3,3 kW Leistung bei 230 V/16 A:	205 Minuten	–	

Hybridsystem

Typ:	TMED		–
Max. Leistung (kW/PS bei min ⁻¹):	185/252	158/215	–
Max. Drehmoment (Nm bei min ⁻¹):	367		–

Getriebe-/Antriebsart

Antriebsart:	permanenter Allradantrieb	Frontantrieb	permanenter Allradantrieb	permanenter Allradantrieb
Kupplung:	hydraulisch, mit Überbrückungskupplung			

Getriebeübersetzung

1. Gang:	4,639	3,639
2. Gang:	2,826	1,826
3. Gang:	1,841	2,217
4. Gang:	1,386	1,621
5. Gang:	1,000	0,860

¹²Die angegebenen Werte wurden nach dem vorgeschriebenen Messverfahren ermittelt.

Technische Daten

Motor	1.6 T-GDI Plug-in Hybrid AWD	1.6 T-GDI Hybrid 2WD	1.6 T-GDI Hybrid AWD	2.2 CRDi AWD
Getriebe	Automatik (6 Stufen)	Automatik (6 Stufen)		Doppelkupplungsgetriebe (8 Stufen)

Getriebeübersetzung

6. Gang:	0,772		0,673
7. Gang:	-		0,791
8. Gang:	-		0,653
Rückwärtsgang:	3,385		3,697
Achsantrieb:	3,648	3,510	4,846/3,316

Räder (ausstattungsabhängig)

Räder 18":	-		7,5J x 18 ET 49,5 Bereifung: 235/60 R18 107V ¹³
Räder 19":	7,5J x 19 ET 49,5 Bereifung: 235/55 R19 105V ¹³		
Räder 20":	-		8,5J x 20 ET 54 Bereifung: 255/45 R20 105V ¹³
Notrad:	Notrad	-	

Lenkanlage

Lenkung:	elektrisch unterstützte Lenkung, geschwindigkeitsabhängig		
Lenkgetriebe:	Zahnstangenlenkung		
Lenkradumdrehungen:	2,52	2,53	
Wendekreis (in m):	11,6		

Fahrwerk

Vorn:	Einzelradaufhängung mit Hilfsrahmen, MacPherson-Federbeine, Schraubenfedern, Gasdruckstoßdämpfer, Stabilisator		
Hinten:	Einzelradaufhängung mit Hilfsrahmen, Doppel-Querlenkerachse, Schraubenfedern, Gasdruckstoßdämpfer, Stabilisator		

Bremsen

Bremssystem:	2-Kreis-Bremsanlage, hydraulisch unterstützt		
Bremsunterstützung:	4-Kanal-, 4-Sensoren-ABS mit ESC, TCS und BAS		
Vorn:	Scheibenbremsen, innenbelüftet		
Durchmesser (in mm):	325	325 (Vision) – 345 (Spirit/Platinum)	
Hinten:	Scheibenbremsen		
Durchmesser (in mm):	305		

Karosseriemaße

Bauart:	selbsttragende Karosserie		
Anzahl der Sitze:	5, 6 oder 7	5 oder 7	5, 6 oder 7
Anzahl der Türen:	5		
Länge; Breite (ohne/mit Außenspiegel); Höhe (in mm):	4.815; 1.900/2.170; 1.695 (ohne Dachreling); 1.700 (mit Dachreling)		
Radstand (in mm):	2.815		
Überhang vorne/hinten (in mm):	925/1.075		
Spurweite, vorn/hinten (in mm) bei Rädergröße:	19": 1.646/1.656		18" & 19": 1.646/1.656, 20": 1.637/1.647

Gewichte (ausstattungsabhängig, in kg)

EG-Leergewicht ¹⁴ 5-Sitzer:	Maximum	2.180	2.007	2.072	2.041
	Minimum	2.065	1.854	1.919	1.887
Zulässiges Gesamtgewicht:	2.520		2.510	2.530	2.500
Zuladung maximal:	455		656	611	613
Achslast maximal vorn/hinten:	1.370/1.450				
Dachlast:	100				
EG-Leergewicht ¹⁴ 6-Sitzer:	Maximum	2.218	-	-	2.079
	Minimum	2.095	-	-	1.917
Zulässiges Gesamtgewicht:	2.640		-	-	2.500
Zuladung maximal:	545		-	-	583
Achslast maximal vorn/hinten:	1.370/1.450		-	-	1.370/1.450
Dachlast:	100		-	-	100
EG-Leergewicht ¹⁴ 7-Sitzer:	Maximum	2.228	2.058	2.121	2.091
	Minimum	2.105	1.896	1.959	1.929
Zulässiges Gesamtgewicht:	2.705		2.580	2.640	2.600
Zuladung maximal:	600		684	681	671
Achslast maximal vorn/hinten:	1.370/1.450				
Dachlast:	100				

¹³ Alle Informationen zum Reifenlabel findest du unter <https://www.kia.com/de/angebote/reifenlabel> oder beim Kia-Partner.

¹⁴ Das EG-Leergewicht berücksichtigt ein Fahrergewicht von 75 kg, eine 90%-ige Füllung des Tanks sowie sämtliche erforderlichen Flüssigkeiten.

Die maximale Zuladung ergibt sich aus dem zulässigen Gesamtgewicht abzüglich des Leergewichts. Sonderausstattungen und nachträglich eingebautes Zubehör verringern die Zuladung.

Technische Daten

Motor	1.6 T-GDI Plug-in Hybrid AWD	1.6 T-GDI Hybrid 2WD	1.6 T-GDI Hybrid AWD	2.2 CRDi AWD
Getriebe	Automatik (6 Stufen)	Automatik (6 Stufen)		Doppelkupplungsgetriebe (8 Stufen)

Zulässige Anhängelast in kg bei 12% Steigung

Gebremst:	1.010	1.110	2.500
Ungebremst:		750	
Zulässige Stützlast:		100	

Laderaumvolumen (in Liter nach VDA)

- bei 4/5 Sitzen bis Fensterkante (5-Sitzer, mit Staufach) min.–max.:	693–898	697–902	
- bei 2 Sitzen bis Dach (5-Sitzer, mit Staufach):	2.077	2.085	
- bei 4/5 Sitzen bis Fensterkante (6-Sitzer, mit Staufach) min.–max.:	604–809	-	608–813
- bei 2 Sitzen bis Dach (6-Sitzer, mit Staufach):	2.033	-	2.041
- bei 4/5 Sitzen bis Fensterkante (7-Sitzer, mit Staufach) min.–max.:	604–809	608–813	
- bei 6/7 Sitzen bis Fensterkante (7-Sitzer, mit Staufach):	175	179	
- bei 2 Sitzen bis Dach (7-Sitzer):	1.988	1.996	

Kofferraummaße

Laderaumlänge (in mm) bei 4/5 Sitzen min.–max.:	1.133–1.279
Laderbreite (in mm) min.–max.:	1.100 (6+7-Sitzer: 1.080)
Laderhöhe max. (in mm, mit Staufach):	858

Innenraummaße

Beinfreiheit (in mm; 1./2./3. Sitzreihe) max.:	1.052/1.034/752	1.052/1.060/752
Sitzhöhe (in mm; 1./2./3. Sitzreihe) max.:	1.024/994/935	
Fahrzeuginnenbreite (in mm; 1./2./3. Sitzreihe):	1.500/1.475/1.345	

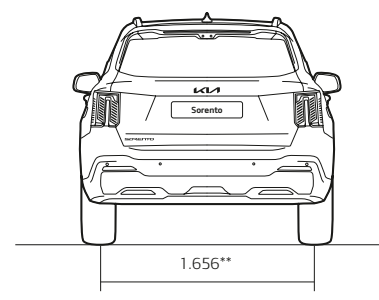
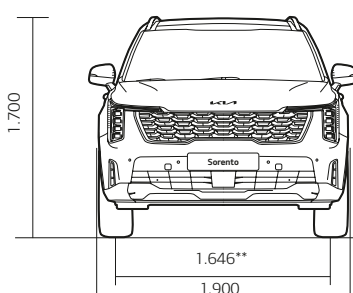
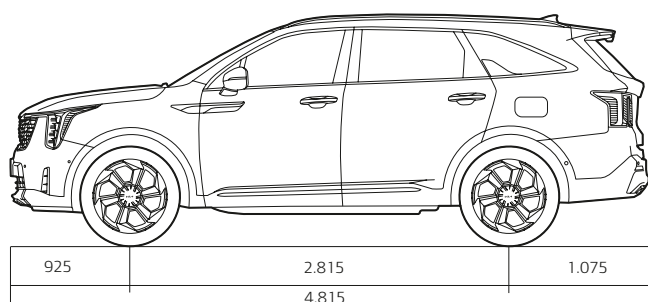
Geländetauglichkeit

Bodenfreiheit minimal (in mm):	176	174	176
Böschungswinkel vorn (in °):		16,8	
Böschungswinkel hinten (in °):		21,2	
Rampenwinkel (in °):	15,6	15,1	16,5

Fahrleistungen

Höchstgeschwindigkeit (km/h):		183		201
Höchstgeschwindigkeit (km/h) im reinen EV-Betrieb:	140		120	-
Beschleunigung (0–100 km/h in Sek.):	8,8	9,4	9,7	9,7
Vorbeifahrgeräusch (dB(A)):	67	68		69
Elektrische Reichweite kombiniert, km:	55			-
Elektrische Reichweite Innenstadt, km:	65			-

Abmessungen (in mm)



** mit 19"-Leichtmetallfelgen

Die Angaben in diesem Katalog entsprechen dem Stand der Drucklegung. Irrtümer vorbehalten. Kia entwickelt seine Produkte ständig weiter und behält sich das Recht vor, Spezifikationen, Farben und Preise der hier abgebildeten und beschriebenen Artikel jederzeit zu ändern. Abbildungen können Sonderausstattungen enthalten.

Hinweis: Die Bluetooth-Wortmarke und -Logos sind eingetragene Marken der Bluetooth SIG Inc. Die Wortmarke Apple CarPlay ist Eigentum der Apple Inc. Die Wortmarke Android Auto ist Eigentum der Google Inc. Die Nutzung dieser Marken durch die Kia Deutschland GmbH oder zugehörige Unternehmen erfolgt auf Grundlage einer Lizenz. Die Wortmarke Bose ist Eigentum der Bose Corporation. Andere Marken sind Eigentum der jeweiligen Inhaber.

Kia Deutschland GmbH
Theodor-Heuss-Allee 11
60486 Frankfurt am Main
www.kia.com
Infoline: 0800 777 30 44

Modelljahr 2025
Stand: 1. Mai 2025



Movement that inspires

